

---

427000545

---

Förvara denna manual så att den alltid finns tillhands för framtida bruk

**SE**

**Torkskåp**

**Bruksanvisning**

---

*Bästa NIMO kund!*

*Vi gratulerar dig till ett utmärkt produktval och önskar dig välkommen till NIMO familjen. En global familj med sina rötter i Sverige.*

*Vi på NIMO tackar för ert förtroende och hoppas att ni kommer att få mycket nytta och glädje av ert nya torkskåp.*

*Ett bra torkskåp ska vara väl designat, ge bra torkresultat, ha låg miljöpåverkan, vara användarvänligt, spara tid, energi samt ha lång livslängd och tillförlitlighet. Allt detta är vad NIMO erbjuder dig.*

*När du köper en produkt från NIMO kan du vara säker på att insidan är lika bra som utsidan och att den etik och moral som vi bygger denna produkt efter är lika hög som den kvalitet och funktion du får. Det är vad svensk kvalitet handlar om.*

*För att få bästa möjliga resultat av din produkt och alla dess funktioner, läs igenom dessa användar- och skötselråd innan du använder produkten första gången.*

*Har du några frågor är du välkommen att ringa oss eller kontakta oss via vår hemsida.*

*Vänliga hälsningar från Sverige och folket hos NIMO.*

## **ARTIKEL OCH SERIENUMMER**

Se sidan 20

**Tillverkare:** NIMO-VERKEN AB  
Box 124 S-548 22 HOVA  
Tel 0506 / 488 00  
Fax 0506 / 488 10  
nimo@nimoverken.com  
www.nimoverken.com



Art. Nr: 427000545 Rev 06

<b>VIKTIG SÄKERHETSINFORMATION</b>	<b>4</b>	<b>HANDHAVANDE</b>	<b>15</b>
ANVÄNDNINGSSOMRÅDE	4	PLACERING AV TVÄTTGODS	15
TEKNISK SÄKERHET	5	ANVÄNDARTIPS	15
<b>FÖR EN BRA MILJÖ</b>	<b>6</b>	LUFTFLÖDE	15
FÖRPACKNINGSMATERIAL	6	MANÖVERPANEL	16
HANTERING AV UT TJÄNT TORKSKÅP	6	DISPLAY	16
<b>INSTALLATION</b>	<b>7</b>	TORKPROGRAM	17
UPPACKNING	7	TORKFUNKTION	17
MONTERING AV DÖRRHANDTAG	8	DRIFTSTÖRNINGAR	19
OMHÄNGNING AV DÖRR	8	AUTOMATPROGRAM – PARAMETERSÄTTNING	19
PLACERING	9	<b>SKÖTSEL</b>	<b>20</b>
ANSLUTNING TILL EVAKUERING MODELL ETS 1500E	10	RENGÖRING	20
EVAKUERING / TILLUFT MODELL ETS 1500EF	12	UTBYTESDEL	20
ELEKTRISK ANSLUTNING	13	SERVICE	20
<b>UPPSTART</b>	<b>14</b>	<b>TEKNISKA DATA</b>	<b>21</b>
		<b>PARAMETERJUSTERING</b>	<b>22</b>
		INLEDNING	22
		PARAMETERJUSTERING	23

## **DENNA BRUKSANVISNING**

Innehållet i denna bruksanvisning beskriver torkskåpets **funktion** och **handhavande** samt innehåller anvisning för **installation, underhåll**.

## **VIKTIG SÄKERHETSINFORMATION**

Detta torkskåp uppfyller gällande säkerhetskrav. Ett felaktigt bruk kan dock leda till personskador och skador på föremål.

Dessa råd och varningar har tillkommit för att du ska undvika felanvändning och onödiga olycksrisker och bör läsas före installation och användning av torkskåpet.

### **ANVÄNDNINGSSOMRÅDE**

**VARNING!** Denna utrustning är endast avsedd att användas för att torka textilier tvättade i vatten.

#### **□ Gäller vid installation inom EU**

Den här apparaten kan användas av barn från 8 år och uppåt och personer (inklusive barn) med olika funktionshinder eller bristande erfarenhet och kunskap om de hålls under uppsikt eller får instruktioner om säker användning av apparaten och förstår de risker användandet medför.

Barn får inte leka med apparaten.

#### **□ Gäller vid installation i länder utanför EU**

Apparaten är inte avsedd för användning av personer (inklusive barn) med olika funktionshinder eller bristande erfarenhet och kunskap. De får endast använda apparaten under uppsikt eller om de får instruktioner om användning av apparaten av en person som ansvarar för deras säkerhet.

Barn ska övervakas för att garantera att de inte leker med apparaten.

## **VIKTIG SÄKERHETSINFORMATION**

### **TEKNISK SÄKERHET**

- ❑ Kontrollera torkskåpet om det finns synliga skador innan det installeras. Ett skadat torkskåp får inte tas i bruk eftersom det kan utgöra en fara.
- ❑ Torkskåpet ska installeras och förvaras inomhus.
- ❑ Torkskåpet får endast anslutas till ett jordat eluttag som är installerat enligt gällande säkerhetsföreskrifter. Efter installation måste vägguttaget vara åtkomligt så att strömmen till torkskåpet kan brytas när som helst.
- ❑ Kontrollera att uppgifterna på torkskåpets typskylt (säkring, spänning och frekvens) överensstämmer med de som gäller för elnätet på uppställningsplatsen.
- ❑ Torkskåpets elanslutning får inte ske via förlängningskabel, eftersom nödvändig säkerhet inte kan garanteras (risk för överhettning).
- ❑ Om nätsladden är skadad ska den omedelbart bytas ut och då endast av tillverkaren, dennes serviceombud eller liknande kvalificerade personer för att undvika fara.

# FÖR EN BRA MILJÖ

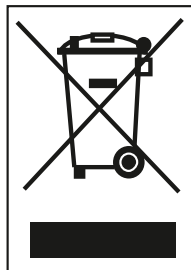
## FÖRPACKNINGSMATERIAL

Emballaget som skyddar torkskåpet mot transportskador är valt med hänsyn till miljön och är därför återvinningsbart.

Emballage som återförs till materialkretsloppet innebär minskad råvaruförbrukning och mindre mängd avfall.

## HANTERING AV UTTJÄNT TORKSKÅP

När torkskåpet har tjänat ut måste det lämnas till återvinning för destruktion. Många detaljer går att återanvända, men skåpet innehåller även annat material som måste tas omhand på ett korrekt sätt. Lämnna därför aldrig torkskåpet eller delar av skåpet i hushållsavfallet eftersom det kan leda till hälsorisker och skador på miljön.



Lämnna istället in det uttjänta torkskåpet till en återvinningsstation. Hör efter med din återförsäljare vid behov.

Torkskåpets alla plastdelar är markerade med internationellt normerade symboler. Därför kan delarna återvinnas miljövänligt med hjälp av källsortering.

## UPPACKNING

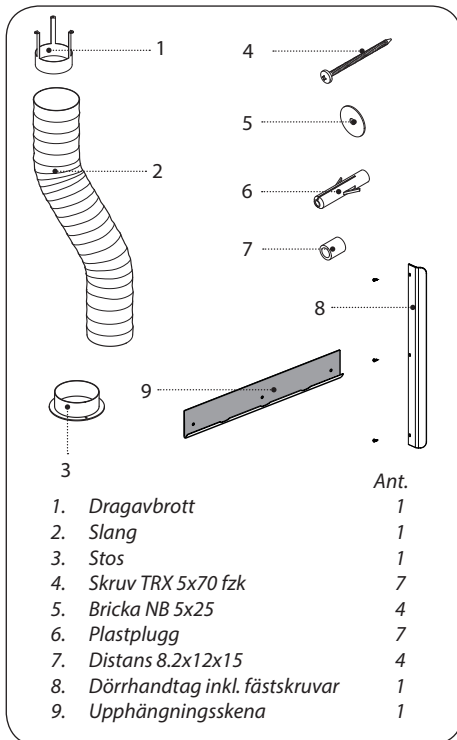
Kontrollera att varan inte är transportskadad. Eventuella transportskador ska anmälas till återförsäljaren inom 7 dagar.

Efter uppackningen kontrollera att varan är felfri. Skador, felaktigheter och ev saknade delar ska omedelbart anmälas till återförsäljaren.

### I en komplett leverans ska ingå:

- Skåp med monterad fläktenhet
- Monteringsats
- Bruksanvisning

### Monteringsats ETS 1500 E

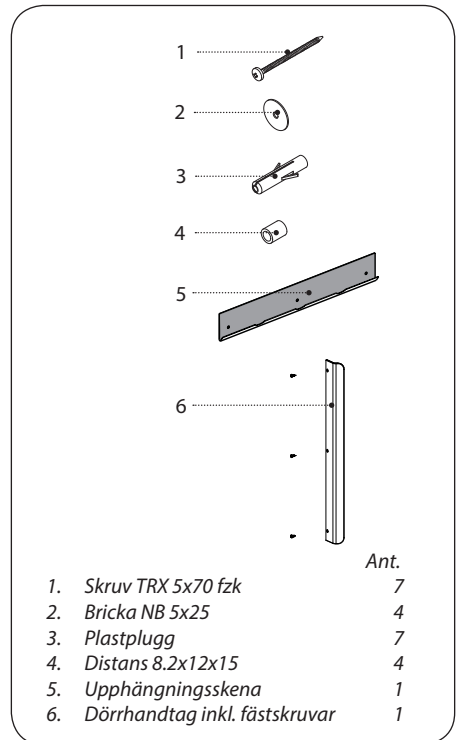


**OBS!** Torkskåpet ska hanteras varsamt om det står enbart på träpallen! **TIPPRISK!**

Kontrollera att samtliga transportsäkringar har avlägsnats innan torkskåpet kopplas in.

Förpackningsmaterial såsom plast och frigolit lämnas oåtkomligt för barn.

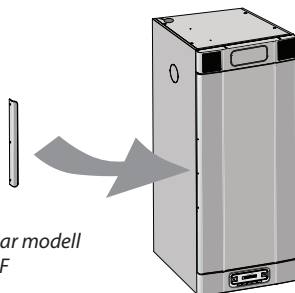
### Monteringsats ETS 1500 EF



# INSTALLATION

## MONTERING AV DÖRRHANDTAG

Montera dörrhandtaget med de medföljande fästskruvarna.



Figuren visar modell  
ETS 1500 EF

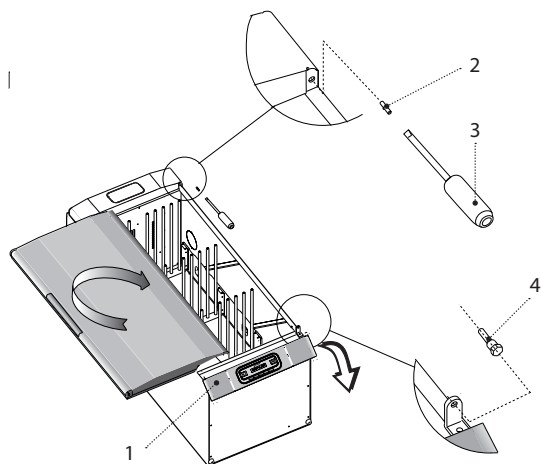
## OMHÄNGNING AV DÖRR

**VARNING!** Stickkontakten får ej vara ansluten till vägguttaget!

Dörren kan höger- eller vänsterhängas.

- 1 Lägg ner torkskåpet på ryggsidan.
- 2 Öppna dörren helt och stöd den i uppfällt läge med en stol eller dylikt. **Dörren får ej öppnas mer än 180°.**
- 3 Lossa de fyra skruvarna som håller **reglage-modulen**. Skruvarna sitter på reglage-modulens översida.

- 4 Vinkla ut reglage-modulen så att nedre gångjärnstappen blir åtkomlig.
- 5 **Stäng dörren.**
- 6 Lossa **nedre gångjärnstappen** med en fast nyckel och ta bort dörren.
- 7 Lossa **övre gångjärnstappen** med en skruvmejsel och flytta över tappen till motsatt sida. Lossa först plastpluggen och tryck fast den på motsatt sida.
- 8 **Rotera dörren**, passa in och skruva fast dörren med **nedre gångjärnstappen**.
- 9 Återmontera och skruva fast **reglage-modulen**.



1. Reglage-modul
2. Övre gångjärnstapp
3. Skruvmejsel
4. Nedre gångjärnstapp

Figuren visar modell ETS 1500 E



## PLACERING

Torkskåpet ska installeras och förvaras inomhus.

Torkskåpet får ej placeras i miljö där högtrycks-  
vatten används för rengöring.

Torkskåpet kan med fördel placeras ovanför  
en frontmatad tvättmaskin.

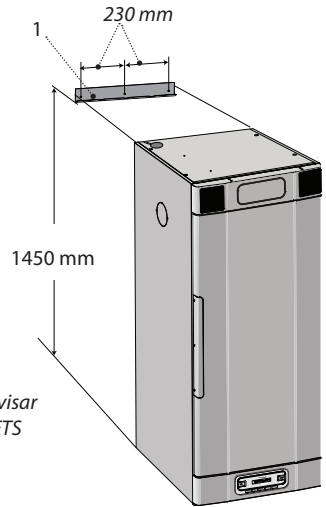
Skåpet måste dock hängas på väggen och får ej  
ställas direkt ovanpå tvättmaskinen. Detta för  
att undvika vibrationer då maskinen är igång.  
Upphängningsskena finns medlevererad.

- 1 Märk ut och skruva fast upphängningsskenan i väggen. Skruvar finns i monteringsatsen.
- 2 Häng upp skåpet.

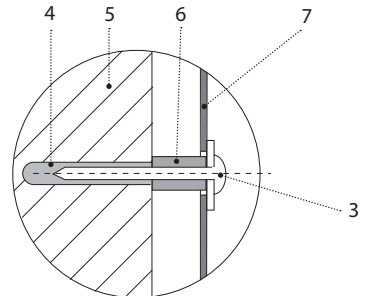
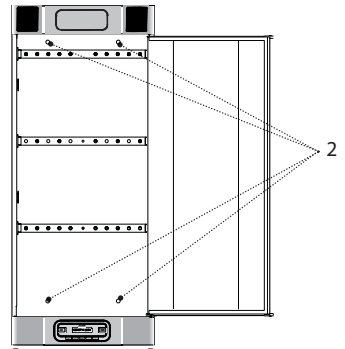
Skåpet måste fästas i vägg för att förhindra  
tippning.

- 3 Öppna dörren och borra 8 mm hål i väggen genom de fyra förborrade hålen i torkskåpets baksida.
- 4 Montera plastpluggarna i väggen. Trä på distansen på skruven och montera med bricka enligt fig. Skruvar finns i monteringsatsen.

**VARNING!** Torkskåpet får ej användas utan att vara fästskruvat i vägg p g a risken att det kan tippa framåt.



Figuren visar  
modell ETS  
1500 EF



- |                         |                          |
|-------------------------|--------------------------|
| 1. Upphängningsskena    | 5. Vägg bakom torkskåpet |
| 2. Förborrade hål       | 6. Distans               |
| 3. Fästskruv med bricka | 7. Bakre vägg i torkskåp |
| 4. Plastplugg           |                          |

# INSTALLATION

## ANSLUTNING TILL EVAKUERING MODELL ETS 1500E

Då skåpet är på evakueras 45 m<sup>3</sup> fuktig luft/tim. Se därför till att luft kan komma in i rummet för att ersätta den fuktiga luft som ventileras ut.

Torkskåpet ansluts till normenlig frånluftventilation.

**Torkskåpet kan anslutas till evakueringskanal på två sätt, antingen med dragavbrott eller fastmonterat till mekanisk frånluftventilation.**

Ska torkskåpet anslutas till ett befintligt ventilationssystem ska alltid dragavbrott användas, detta för att inte påverka allmänventilationen i lokalen.

Fast montering ska enbart ske när en separat frånluftskanal dras fram till torkskåpet, luftflödet i frånluftskanal justeras in till 45m<sup>3</sup>/tim.

**Torkskåpet är utprovat och fabriksinställt för anslutning med dragavbrott.**

### 1. MED DRAGAVBROTT

- Montera den medlevererade stosen på slangen. Sätt fast stos och slang på torkskåpets tak. Anslut slangens andra ände till dragavbrottet som sedan trycks fast på frånluftventilen i rummet.

---

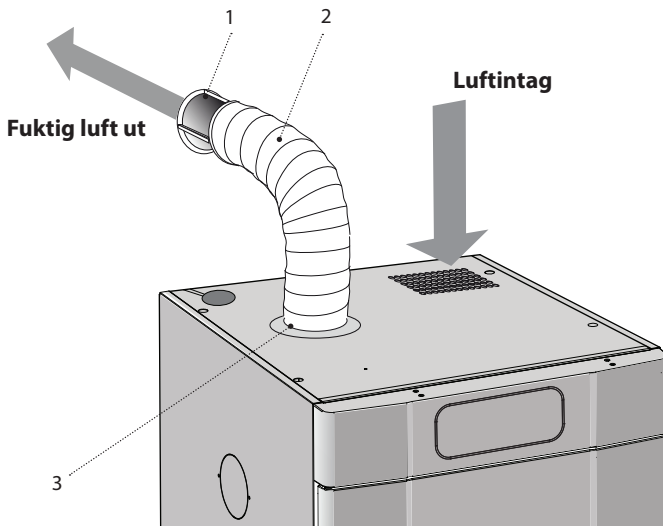
*Torkskåpet får ej anslutas till eldstadskanal.*

---

---

*Luftintaget får ej blockeras.*

---



## 2. FAST MONTERAT TILL MEKANISK FRÅNLUFTVENTILATION

När skåpet är fast anslutet till ventilationskanal ventileras hela rummet genom torkskåpet.

- ❑ Anslut slangen till övergångsdelen mellan slang och ventilationskanal.

---

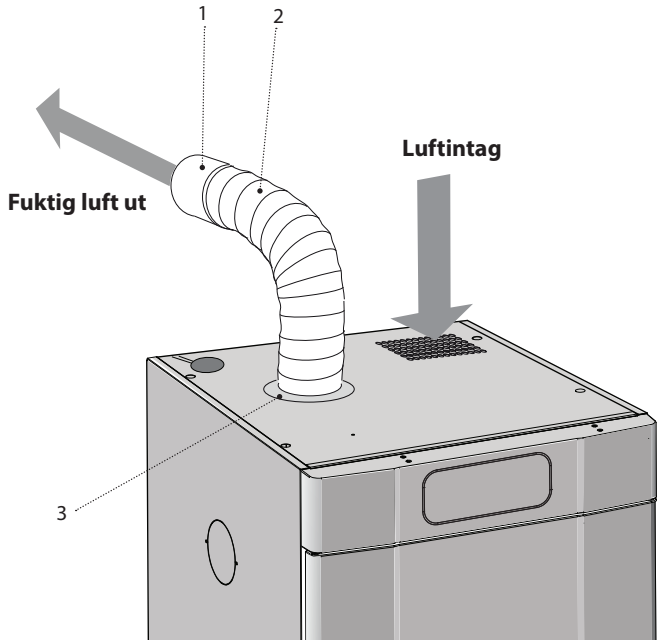
*Övergångsdelen ingår ej i leveransen.*

---

---

*Luftintaget får ej blockeras.*

---



1. Övergångsdelen
2. Slang
3. Stos

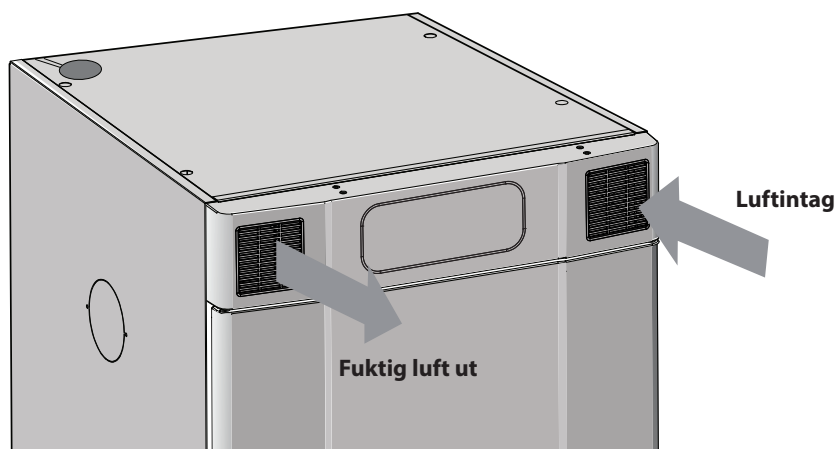
# INSTALLATION

## EVAKUERING / TILLUFT MODELL ETS 1500EF

---

Luftintaget får ej blockeras.

---



## ELEKTRISK ANSLUTNING

Torkskåpet ska anslutas till 230 V 1-fas 50 - 60 Hz och skyddsjordat vägguttag.

Torkskåpet levereras anslutningsklart med fast monterad sladd med jordad stickkontakt.

---

*Torkskåpet ska anslutas med den medföljande anslutningsladden till jordat vägguttag och får ej fastanslutas!*

---

---

*Eluttaget ska vara så placerat att stickkontakten lätt kan dras ur vid behov.*

---

---

*Kontrollera att anslutningsströmmen överensstämmer med data på typskylten samt att huvudledningen är jordad på rätt sätt enligt gällande standard. Vi rekommenderar att huvudledningen förses med jordfelsbrytare.*

---

---

*Anslutningen ska utgöra egen säkringsgrupp.*

---

---

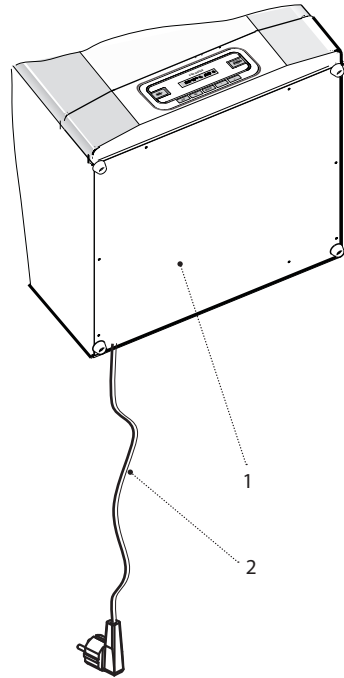
*Torkskåpets elanslutning får inte ske via förlängningskabel, eftersom nödvändig säkerhet inte kan garanteras (risk för överhettning).*

---

---

*Tillverkaren avsäger sig allt ansvar om elanslutningen ej utförts på i denna bruksanvisning föreskrivet sätt.*

---



1. Torkskåpet sett delvis underifrån
2. Fast monterad anslutningsladd

## UPPSTART



Läs denna bruksanvisning innan torkskåpet tas i bruk.

---

**VARNING!** Läs säkerhetsanvisningarna på sid 4 och 5 innan skåpet används.

---

- 1 Kontrollera att skåpet är väl fastsatt i väggen. Se sid 9.
- 2 Kontrollera att inget förpackningsmaterial ligger framme.
- 3 Använd ett mildt diskmedel med varmt vatten och tvätta av torkskåpet på in- och utsida. Torka noggrant. Se vidare avsnitt 'Skötsel' längre fram i manualen.

## PLACERING AV TVÄTTGODS

I skåpet finns tre sektioner med hängare. Varje sektion har ett antal stänger som tvätten hängs upp på.

- ❑ Häng in föremålen i torkskåpet efter hur stort utrymme de tar - inte efter deras vikt.
- ❑ För bästa effektivitet - placera inte liggande gods på övre hängarsektionen.
- ❑ Långa plagg närmast skåpets väggar och kortare plagg mot skåpets centrum. Genom att hänga plaggen på detta sätt uppnås det effektivaste torkresultatet.
- ❑ Överbelasta inte torkskåpet. Tvätten blir skrynklig och torkningen ojämn. Lämna istället om möjligt avstånd mellan plaggen.
- ❑ Om det finns risk för att viss tvätt färgar av sig bör man lämna fritt utrymme kring dessa.
- ❑ Undvik att torka tunga klädesplagg tillsammans med lättare tvättgods då de har alltför olika torktid.
- ❑ Tänk på att inte hänga stickade produkter. Dessa sträcks onödigt då de är tunga i vått tillstånd.

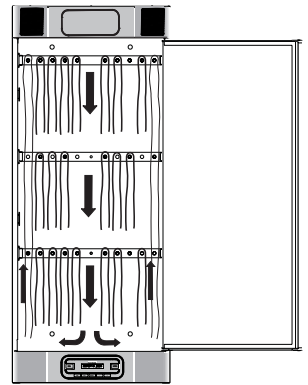
## ANVÄNDARTIPS

- ❑ Följ alltid plaggens tvättråd om dessa finns angivna.
- ❑ Om mjukgörare eller antistatmedel används, ska tillverkarens anvisning för användning av denna produkt följas.
- ❑ Ta bort redan torr tvätt. Detta minskar torktiden för kvarvarande tvätt.

## LUFTFLÖDE

Figuren visar luftflödet i torkskåpet.

*Håll området kring evakueringskanalen fritt från damm och smuts. Tillsätt luftintag och frånluftkanaler blockeras.*

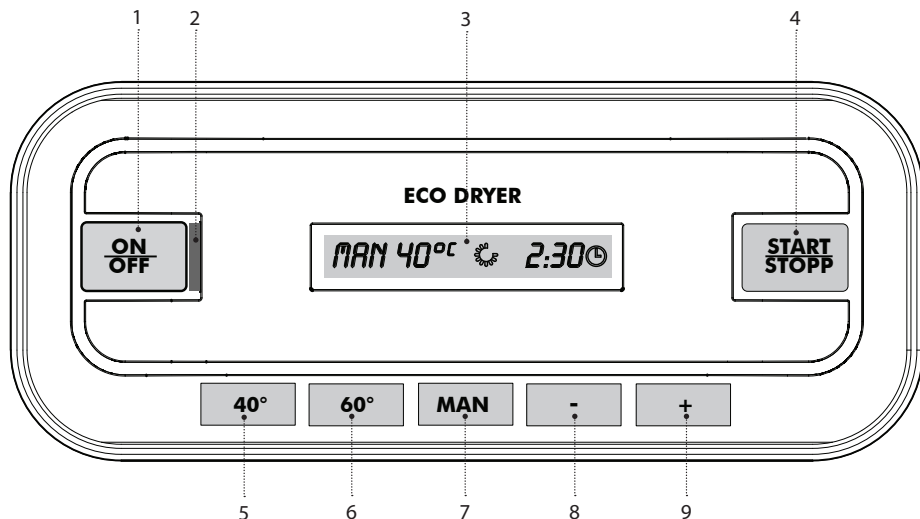


Figuren visar modell ETS 1500 EF

**OBS!** När skåpet är kallt kan det förekomma att dörrens tätningslist ej sluter till helt. Detta kompenseras dock fullt ut när skåpet körs med värme då tätningslistan utvidgas.

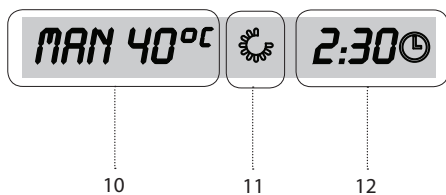
# HANDHAVANDE

## MANÖVERPANEL



1. Huvudströmbrytare
2. Indikering huvudström till - ON
3. Display
4. Program Start/Stopp
5. Automatprogram 40°
6. Automatprogram 60°
7. Manuell tidsstyrning - Stegfunktion
8. Minska standardtid för tidsstyrning
9. Öka standardtid för tidsstyrning

## DISPLAY



10. Aktuellt programval
11. Roterande symbol - indikerar att torkprocess pågår
12. Vid manuell styrda program:
  - Programmerad torktid
  - Resterande tid - när torkprogram startats
12. Vid automatprogram:
  - Rest tid - OBS! Endast under nedkylningsperioden



## TORKPROGRAM

Torkskåpet är utrustat med två automatprogram:

- AUT 40°
- AUT 60°

Torkskåpet har dessutom fyra tidsstyrda program:

- MAN 30°
- MAN 40°
- MAN 60°
- MAN --° Enbart fläkt används under torkprocessen - Ingen värme.

**Automatprogrammen** stänger automatiskt av torkprocessen när textilierna är torra.

**De manuellt tidsstyrda programmen** avslutas efter att inställd tid räknats ner.

Samtliga 30°, 40° och 60° program avslutas med en nedkylningsperiod på 10 minuter.

## TORKFUNKTION

### STARTA TORKPROGRAM:

- **Senast använda torkprogram.**

Tryck huvudströmbrytaren (1) till läge ON - Indikeras med grönt ljus (2)

Displayen visar senast körda program – Om detta önskas tryck **START/STOPP knappen (4)**

Eller välj annat torkprogram enl. nedan

- **Automatprogram.**

**Automatprogram 40°** - Tryck knapp "40°" (5) därefter **START/STOPP (4)**

**Automatprogram 60°** - Tryck knapp "60°" (6) därefter **START/STOPP (4)**

- **Manuell tidsstyrning.**

Med **MAN** knappen (7) stega fram önskad temperatur 30°, 40°, 60° eller enbart fläkt. Displayen visar standard torktid för resp. program.

Standartiden kan, om så önskas, ökas eller minskas med knapparna "+" (8) eller "-" (9)

Därefter startas torkprogrammet med **START/STOPP knappen (4)**.

# HANDHAVANDE

## **DÖRR ÖPPEN**

Är dörren öppen när torkprogram startas och **START/STOPP knappen (4)** aktiveras, visar displayen "**CLOSE DOOR**". Stäng dörren och valt torkprogram startas.

## **I DRIFT**

Den roterande symbolen på displayen indikerar att torkprocessen pågår.

## **NEDKYLNING**

Under nedkylningsperioden visar displayen texten "**COOL**" i programvalsältet.

Tiden räknas ned i resttidsältet (10 minuter).

## **PROGRAM SLUT**

När nedkylningsperioden avslutats är torkprocessen färdig. Displayen visar texten "**END**" (blinkande).

När så **START/STOPP knappen (4)** trycks eller dörren öppnas avslutas aktuellt program och displayen visar senast använda program.

---

**OBS!** *I väntläge släcks displayen ned efter 10min och tänds upp när någon av knapparna på manöverpanelen aktiveras eller dörren öppnas.*

---

## **STOPP**

För att avbryta pågående torkprocess, tryck **START/STOPP (4)**

## **DÖRREN ÖPPNAS**

Öppnas dörren under pågående torkprocess, stängs värmen av (om avbrutet program använder värme). Fläkten fortsätter att gå i ytterligare 5 minuter. Displayen visar "**CLOSE DOOR**" samt nedräkning av 5 minuters perioden.

Stängs dörren inom denna 5 minuters period, fortsätter torkprocessen enl. nedan.

**Automatprogram:** Startas om från början = Längre torktid.

**Manuell tidsstyrning:** Återstartas i avbruten nedräkningssekvens.

Lämnas dörren öppen avbryts torkprocessen efter 5 minuter och måste återstartas manuellt.

Vill man avbryta torkprocessen direkt, utan 5 minuters period, tryck **START/STOPP (4)**

## **DRIFTSTÖRNINGAR**

### **ÖVERHETTNINGSSKYDD**

Torkskåpet är utrustat med ett överhettningsskydd som löser ut om temperaturen i skåpet blir för hög. När skyddet löser ut, bryts spänningsmatningen till torkskåpets huvudströmbrytare (1) och den grönt lysande indikeringen (2) slocknar. Torkskåpet går då inte att starta.

När temperaturen i skåpet sjunkit till en acceptabel nivå, återställs överhettningsskyddet automatiskt och den gröna indikeringen (2) tänds (OBS! Om huvudströmbrytaren (1) är i läge ON – intryckt).

Det tar ca 15-20min för temperaturen att sjunka till acceptabel nivå.

**Därför**, om torkskåpet nyligen används och det inte går att tända den gröna indikeringen (2) med huvudströmbrytaren (1), **vänta alltid minst 20min och gör sedan ett nytt start försök innan felanmälan görs.**

Vid upprepade driftstörningar kontakta din leverantör.

## **AUTOMATPROGRAM – PARAMETERSÄTTNING**

Det finns möjligheter att optimera torkskåpets två automatprogram mot rådande installationsförhållande.

Detta sker genom att man, via manöverpanelen, justerar parametervärden för respektive automatprogram.

Detta ska bara göras om man upplever att;

- Tvätten inte torkas tillräckligt.
- Tvätten övertorkas – Lång torktid.

**Se anvisning om Parameterjustering.**

# SKÖTSEL

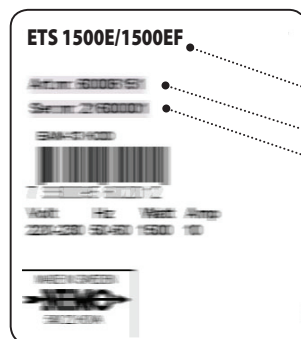
## RENGÖRING

**OBS!** Högtrycksrengöring får ej användas

- Skåpets väggar rengörs med mild tvållösning på fuktig duk.
- Damm samlas gärna kring luftintaget på framsidan och på skåpets ovsida. Detta kan orsaka störningar som i sin tur kan leda till driftsstopp. För att undvika dessa problem bör dammsugning av luftintaget och skåpets tak ske minst en gång per år eller oftare beroende på vilken miljö skåpet står placerat i.

## SERVICE

**Innan du kontaktar service**, bör du ta reda på torkskåpets benämning, artikelnummer och serienummer. Dessa uppgifter står på typskylten som är placerad på skåpets insida.



Torkskåpets benämning

Artikelnummer

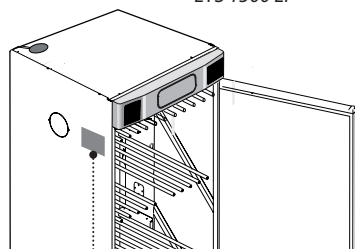
Serienummer (12 siffror)

## UTBYTESDEL

Om nätsladden är skadad ska den omedelbart bytas ut och då endast av tillverkaren, dennes serviceombud eller liknande kvalificerade personer för att undvika fara.

**OBS!** Byte av nätsladd får endast utföras av NIMO eller auktoriserad servicepersonal.

Figuren visar modell  
ETS 1500 EF



Typskylt (insida)

Följ NIMO:sanvisningar vid reparation och utbyte av delar.

## TEKNISKA DATA

<b>Kapacitet:</b>	ca 3,5 kg tvätt (bomull)
<b>Avvattningskapacitet:</b>	4/10/17 g/min
<b>Elanslutning:</b>	1-fas 230 V, 50-60 Hz
<b>Motor:</b>	35 W
<b>Elementeffekt:</b>	750/1500 W
<b>Överhettningsskydd:</b>	Ja
<b>Fläktkapacitet:</b>	180 m <sup>3</sup> /tim
<b>Hänglängd:</b>	16 meter
<b>Mått:</b>	Höjd 1435 mm, Bredd 595 mm, Djup 610 mm,
<b>Ljudnivå:</b>	max 60 dB(A)

### TILLVERKNINGSNORMER

Se skåpets typskylt

### ELSCHEMA

Elschema kan beställas från tillverkaren. Adress - se sidan 2.

### Energiförbrukning och torktider vid torkning av centrifugerad tvätt

Program	Energiförbrukning kWh/kg tvätt	Torktid	Temp. max
AUT 40°C	0.4	ca 2 tim.	ca 45 °C
AUT 60°C	0.6	ca 2 tim.	ca 65 °C
MAN 30°C	0.3 (2 tim. 30 min)	manuell inst. 15 min - 6 tim.	ca 35 °C
MAN 40°C	0.4 (2 tim. 30 min)	manuell inst. 15 min - 4 tim.	ca 45 °C
MAN 60°C	0.6 (2 tim. 30 min)	manuell inst. 15 min - 4 tim.	ca 65 °C
MAN - °C	0.08 (8 tim.)	manuell inst. 15 min - 12 tim.	enbart fläkt

\*) Värden kan variera beroende på:

- varvtal vid centrifugeringen
- temperatur, luftfuktighet i lokalen
- luftcirkulation i lokalen (tilluft, frånluft)

# PARAMETERJUSTERING

## INLEDNING

Torkskåpet är utrustat med **två automatprogram 40° och 60°**.

Automatprogrammen **avslutas automatiskt när tvätten är torr**.

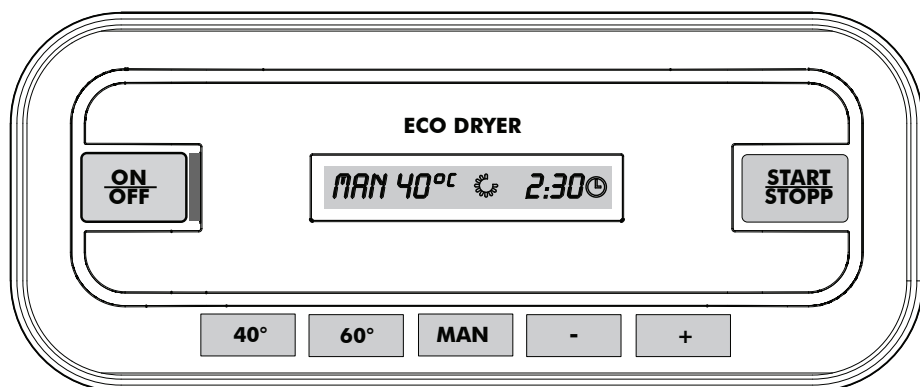
Det är i första hand två parametrar som justeras för att optimera automatprogrammets torkprocess;

**Parameter P4** för automatprogram **40°**

**Parameter P8** för automatprogram **60°**

- Upplever man att tvätten inte torkas tillräckligt, ökas parametervärdet för aktuellt program.
- Upplever man att tvätten övertorkas, lång torktid, minskas parametervärdet för aktuellt program.

Optimering av torkprocesser ska alltid ske i små steg, börja med att justera aktuell parameter 1-2 enheter uppåt eller nedåt, kontrollera därefter resultatet efter nästa torkprocess och gör ev. ytterligare justering.



## PARAMETERJUSTERING

Man kommer åt torkskåpets parameterlista via manöverpanelen, parameterlistan visas rad för rad på manöverpanelens display.

### ARBETSGÅNG

- 1 Se till att torkskåpets huvudströmbrytare **ON/OFF** är avstängd, indikering släckt.
- 2 Håll inne knapparna minus **"-"** och plus **"+"** och tryck huvudströmbrytaren **ON/OFF** till läge **"ON"**, indikeras med grönt ljus.  
Displayen tänds och visar **"P1"** (parameter 1) och det fabriksinställda värdet för **P1**.
- 3 Stega fram till aktuell parameter genom att trycka på knappen **"MAN"** upprepade gånger. Kommer man för långt är det bara att fortsätta steg tills displayen visar rätt parameter.
- 4 När displayen visar rätt parameter t.ex. **P8**, öka eller minska parametervärdet med plus eller minus knapparna.
- 5 För att spara inställningar och återgår till driftläge – Trycka på **START/STOPP** knappen. Displayen visar nu senast körda program.

### **OBS! Vill man återställa parameterlistan till fabriksinställning;**

- 1 Gå in i parametervisningsläge enl. punkt 1-2 ovan.
- 2 Håll inne knappen **"40"** och tryck på knappen **START/STOPP** knappen. Parameterlistan återställs och displayen visar **Parameter 1** och fabriksinställt värde för **P1**.
- 3 För att spara fabriksinställningen och återgå till driftläge – Trycka på **START/STOPP** knappen. Displayen visar nu senast körda program.

